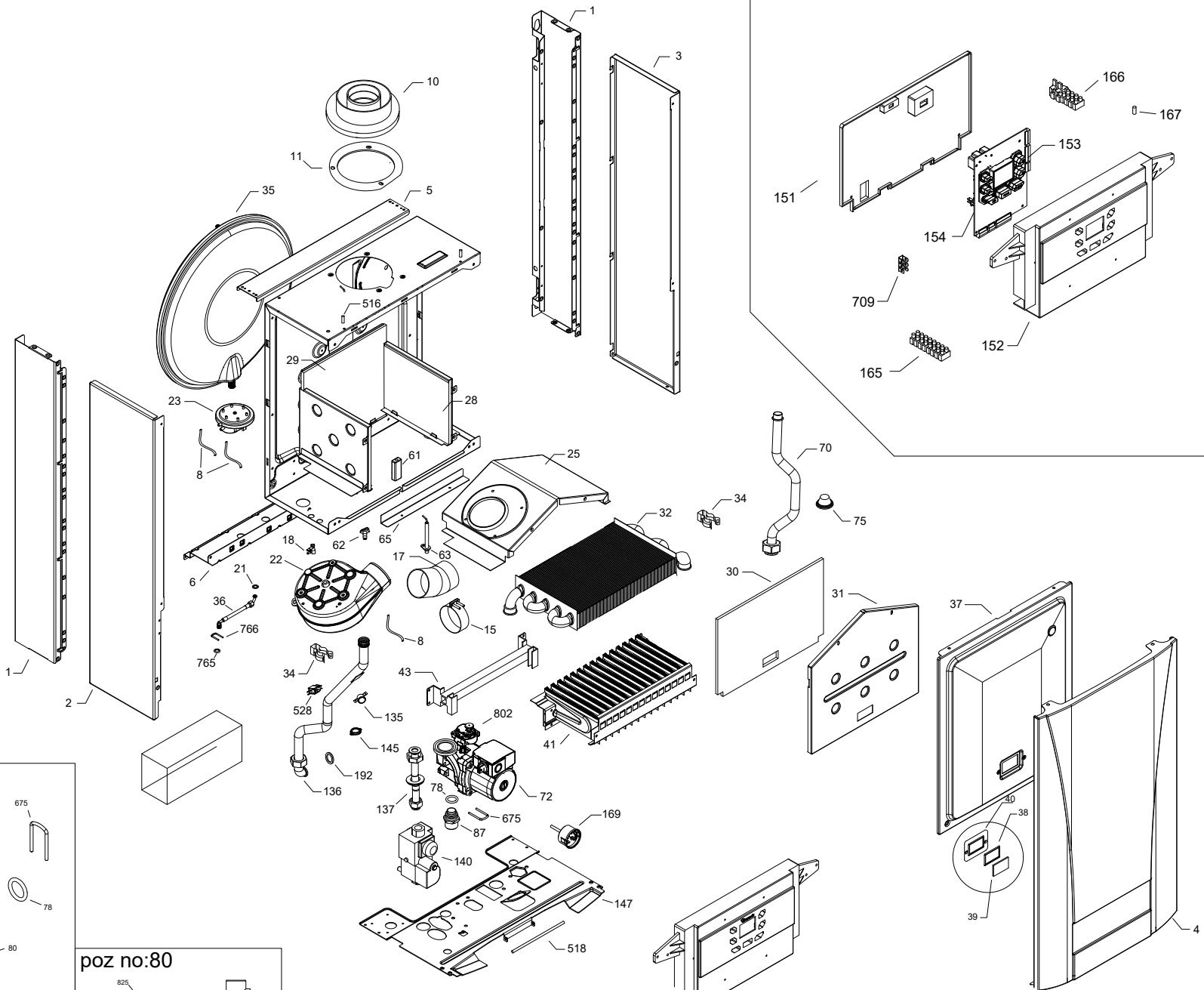
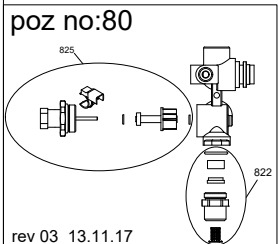
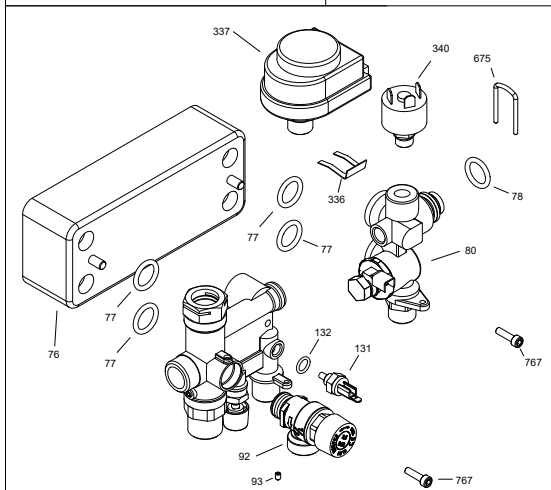
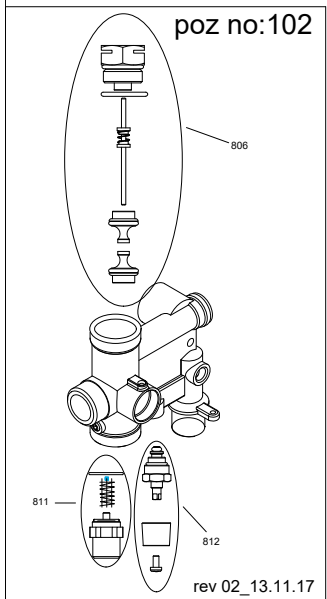


100022347 - ECO NOVA 31



Данные о запчастях (94). Изделие - 100022347, ECO Nova 31F (100022347)

Позиция на чертеже	Артикул	Английское наименование	Русское наименование	Розничная цена в евро
1	200025387	REAR SIDE PANEL	Панель боковая дополнительная	10.52
2	6602813031	LEFT SIDE PANEL	Панель боковая левая	11.97
3	6602813032	RIGHT SIDE PANEL	Панель боковая правая	11.97
4	6302251281	FRONT PANEL	Панель передняя	19.9
5	200025388	SIDE PANEL CONNECTION BRACKET	Планка соединительная боковых панелей	3.42
6	200025389	EXPANSION VESSEL SUPPORT	Планка крепления расширительного бака	6.33
8	200025390	PRESSURE FEEDBACK HOSE L:270	Трубка компенсационная силиконовая	2.82
10	200025391	FLUE ADAPTER	Адаптер системы удаления продуктов сгорания	17.48
11	200025392	FLUE ADAPTER GASKET	Уплотнение адаптера системы удаления продуктов сгорания	3.22
15	6610243125	FAN CLAMP	Хомут крепления патрубка вентилятора	1.97
17	6310350006	FAN ELBOW	Патрубок вентилятора	5.72
18	200025393	FAN PRESSURE ADAPTER	Вентури трубка	3.06
21	200025368	GASKET 6.1X11.5X1.5	Уплотнение плоское кольцевое 6.1X11.5X1.5	2.1
22	200025394	FAN	Вентилятор	90.71
23	200025381	AIR PRESSURE SWITCH	Пневмореле	23.56
25	6302211284	PADDLE BOX	Короб стабилизатора тяги	7.57
28	6308110163	COMBUSTION CHAMBER SIDE INSULATION	Термоизоляция камеры сгорания боковая	2.7
29	6308110164	COMBUSTION CHAMBER REAR INSULATION	Термоизоляция камеры сгорания задняя	5.64
30	6308110162	COMBUSTION CHAMBER COVER INSULATION	Термоизоляция камеры сгорания передняя	4.79
31	6302211285	COMBUSTION CHAMBER FRONT PANEL	Панель камеры сгорания передняя	7.34
32	63041310061P	MAIN HEAT EXCHANGER	Теплообменник основной	183.56
34	200025378	CLIPS-MAIN HEAT EXCHANGER	Клипсы крепления теплообменника основного	2.53
35	200024700	EXPANSION VESSEL 10LT	Бак расширительный 10 л	83.54
36	6310310719	EXPANSION VESSEL FLEX HOSE	Трубка расширительного бака	5.76
37	6613223178	HERMETIC BODY COVER WITH INSULATION	Крышка передняя воздушной камеры с изоляцией	12.65
38	200025395	SIGHT GLASS GASKET	Уплотнение стекла смотрового	1.97
39	200025396	SIGHT GLASS	Стекло смотровое	3.63
40	200025397	SIGHT GLASS FRAME	Рамка стекла смотрового	2.62

Позиция на чертеже	Артикул	Английское наименование	Русское наименование	Розничная цена в евро
41	200024394	BURNER 15NP	Горелка	46
43	200024390	MANIFOLD 15NP	Рампа горелки	26.63
61	6312140228	ELECTRODE GASKET	Уплотнение электрода	0.4
62	200025372	PRESSURE MEASURING ADAPTER	Штуцер компенсационной трубки	2.17
63	200025363	IGNITION ELECTRODE	Электрод розжига	7.09
65	6302211276	HERMETIC BODY AIR ROUTER SHEET METAL	Планка нижняя передняя камеры сгорания	0.6
70	6310311373	MAIN HEAT EXCHANGER INLET PIPE	Трубка теплообменника обратной подачи	13.21
72	63104010351P	CIRCULATION PUMP KR 15-60 (IHR)	Насос циркуляционный 15-60	130.31
75	200025370	HERMETIC BODY GASKET	Уплотнение трубки теплообменника	2.3
76	63041310441P	PLATE HEAT EXCHANGER	Теплообменник ГВС пластинчатый вторичный 14 пластин	43.14
77	6399440051	O-RING 3,6X19X25	Уплотнение кольцевое 3,6X19X25 вторичного теплообменника	0.2
78	6399440057	O-RING 17X4	Уплотнение кольцевое 17X4	0.24
80	6310410054	INLET MANIFOLD	Гидрогруппа входная	37.1
87	6311240061	PUMP NIPPLE	Ниппель насоса	4.14
92	6306101022	3 BAR SAFETY VALVE	Клапан предохранительный 3 бар	10.11
93	200025355	SETSCREW M4X6	Винт M4X6	2.1
102	63104100551P	OUTLET MANIFOLD	Гидрогруппа выходная	72.62
131	200025382	NTC SENSOR DHW	Датчик температуры NTC (погружной)	7.81
132	200025369	GASKET 9.7X15X2	Уплотнение датчика температуры (NTC) 9.7X15X2	2.17
135	200025383	SAFETY TEMPERATURE VALVE 105C	Термостат перегрева 105C	5.72
136	6310311372	MAIN HEAT EXCHANGER OUTLET PIPE	Трубка теплообменника прямой подачи	17.77
137	6310311380	GAS PIPE	Трубка газовый клапан горелка	9.18
140	63064600141P	GAS VALVE	Клапан газовый	78.39
145	6302530014	LIMIT THERMOSTAT HOLDER	Рамка крепления термостата перегрева	0.49
147	6310221094	BOTTOM FRAME	Панель нижняя	8.01
151	6302310312	CONTROL PANEL PLASTIC REAR COVER	Крышка задняя коробки блока управления	3.14
152	300035668	CONTROL PANEL PLASTIC ECO NOVA 31	Коробка пластиковая блока управления	10.52
153	300031348	PCB PUSH BUTTON DM3219	Клавиши	8.78
154	200025365	PCB DM3219	Электронная плата DM3219	105.74

Позиция на чертеже	Артикул	Английское наименование	Русское наименование	Розничная цена в евро
165	710117901	KLEMENS	колодка клемная (10 клемм) РА36	1.29
166	200025373	KLEMENS WITH FUSE	Колодка клемная с предохранителями	9.38
167	6605500001	FUSE 3,15A	Предохранитель плавкий 3,15А	0.36
169	200025384	MANOMETER	Манометр	16.8
192	200025398	GASKET 3/4	Уплотнение 3/4	2.37
336	200025374	CLIPS-3WV MOTOR	Пружина фиксирующая крепления мотора трехходового клапана	2.62
337	200025379	3WV MOTOR	Мотор трехходового клапана	35.4
340	200025385	PRESSURE SWITCH	Прессостат предохранительный системы отопления	14.01
518	200025367	PIN L:150MM	Ось L150 мм	2.62
528	200025366	NTC SENSOR CH	Датчик температуры NTC	7.65
675	6301431007	CLIPS - PUMP NIPPLE	Скоба крепления ниппеля насоса	0.4
709	200025377	FASTON	Перемычка с ножевыми разъемами для провода заземления	2.53
765	6399440050	O-RING 3X14X20	Уплотнение кольцевое 3X14X20	0.12
766	6301431008	CLIPS 3X20X32	Скоба крепления 3X20X33	0.36
767	200025354	HEX SCREW M5X20	Винт M5X20	2.1
802	6606100001	PUMP AIR PURGE	Воздухоотводчик автоматический	32.14
806	200024701	3 WAY VALVE CARTRIDGE GROUP	Элемент золотника трехходового клапана с фторопластовым уплотнением	20.99
811	6610410006	OUTLET MANIFOLD NIPPLE	Пробка проходная нижняя трехходового клапана	10.39
812	6610410007	FILLING VALVE PART WITH GASKET GROUP	Кран-букса крана подпитки	8.78
822	6610410017	INLET MANIFOLD NIPPLE	Ниппель обратной подачи	6.85
825	200024693	DHW TURBINE CARTRIDGE GROUP	Турбинка датчика протока с датчиком Холла в сборе	25.82
999	200025353	SCREW DOWEL SET	Комплект креплений	2.82
999	6606103019	LPG KIT ML31	Инжекторы для сжиженного газа комплект ML32(15x 0,77)	20.59
999	200025375	GROUND CABLE L:54	Перемычка комнатного термостата	2.1
999	6305100064	LOW VOLTAGE CABLE GROUP	Проводка электрическая низкого напряжения	8.95
999	6305100042	IGNITION CABLE	Провод электрический электрода розжига	1.97
999	6305100065	HIGH VOLTAGE CABLE GROUP	Проводка электрическая высокого напряжения	9.11
999	6306101026	INJECTOR 1,28 (NG)	Инжектор Ø 1,28 (Природный газ)	0.45
999	6306101027	INJECTOR 0,77 (LPG)	Инжектор Ø 0,77 (Сжиженный газ)	0.92

Позиция на чертеже	Артикул	Английское наименование	Русское наименование	Розничная цена в евро
999	6305100041	GROUND CABLE GROUP	Провод электрический заземления	1.01
999	6305100039	NTC SENSOR CABLE	Провод электрический датчика температуры	3.74
999	6305100034	GAS VALVE SUPPLY CABLE	Провод электрический газового клапана	3.11
999	6302211294	FLUE RESTRICTOR	Диафрагма	0.32
999	6305100035	3WV MOTOR CABLE	Провод электрический трехходового клапана	3.83
999	200025376	SUPPLY CABLE	Проводка электрическая кабель питания	5.12
999	6305100037	GAS VALVE MODULATION CABLE	Провод электрический модулятора газового клапана	1.61
999	6306101021	INJECTOR WASHER (LPG)	Кольцо инжектора	0.12