

Datenblatt

Best.-Nr. und Preise: Siehe Preisliste



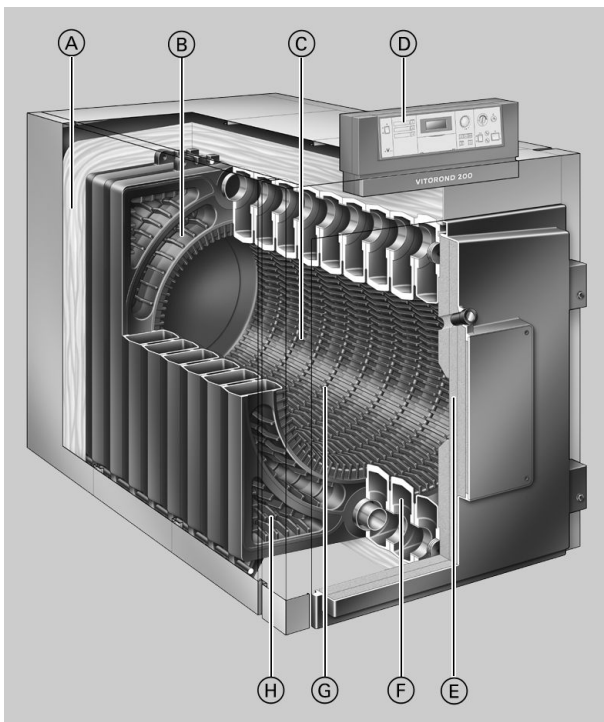
VITOROND 200 Typ VD2

Niedertemperatur-Öl-/Gas-Heizkessel
Dreizugkessel in Guss-Segmentbauweise
Für den Betrieb mit gleitender Kesselwassertemperatur

Die Vorteile auf einen Blick

- Eutectoplex-Heizfläche für hohe Betriebssicherheit und lange Nutzungsdauer. Das homogene Gefüge des eutektischen Spezial-Graugusses sorgt für einen gleichmäßigen Wärmefluss und verhindert Spannungsrisse.
Form und Geometrie der Guss-Segmente, gezielte Wasserführung und damit gleichmäßige Temperaturverteilung erhöhen die Betriebssicherheit zusätzlich.
- Problemlose Einbringung auch bei schwierig zugänglichen Aufstellräumen durch Segmentbauweise und niedriges Transportgewicht der einzelnen Segmente.
- Dreizugkessel – dadurch schadstoffarme Verbrennung mit niedrigen Stickoxid-Emissionen
- Sparsam und umweltschonend durch gleitende Kesselwassertemperatur.
Norm-Nutzungsgrad für den Betrieb mit Heizöl:
88 % (H_s)/94 % (H_i).

- Einfache und schnelle Montage der einzelnen Guss-Segmente durch Doppelnut-System mit elastischer Dichtung zur dauerhaften heizgasseitigen Abdichtung. Die Dichtung wird durch die angepasste Doppelnut fixiert und damit keiner mechanischen Belastung ausgesetzt.
- Fastfix-Montagesystem für einfache und schnelle Montage.
- Problemlose Reinigung. Durch Schwenken der Brennertür sind Brennkammer und Heizgaszüge von vorn leicht zugänglich.
- Wirtschaftlicher und sicherer Betrieb der Heizungsanlage durch kommunikationsfähiges, digitales Regelungssystem Vitotronic. Standardisierter LON-BUS ermöglicht die komplette Einbindung in Gebäudemanagement-Systeme. Integration in Vitocontrol Schaltschrank ist möglich.
- Kombinierbar mit hygienischen Speicher-Wassererwärmern Vitocell 100 mit Ceraprotect-Emallierung oder Vitocell 300 aus Edelstahl Rostfrei.



- Ⓐ Hochwirksame Wärmedämmung
- Ⓑ Zweiter Heizgaszug
- Ⓒ Brennraum
- Ⓓ Vitotronic Regelung – intelligent, montage-, bedienungs- und servicefreundlich
- Ⓔ Wärmedämmung der Kesseltür
- Ⓕ Weite Wasserwände
- Ⓖ Eutectoplex-Heizfläche aus homogenem Spezial-Grauguss
- Ⓗ Dritter Heizgaszug

Technische Angaben Heizkessel

Technische Daten

Nenn-Wärmeleistung	kW	320	380	440	500	560	630	700	780	860	950	1080
Nenn-Wärmebelastung	kW	348	413	478	543	609	685	761	848	935	1033	1174
CE-Kennzeichnung		siehe Seite 9										
Segmentzahl		9	10	11	12	13	14	15	16	17	18	19
Zul. Betriebstemperatur	°C	95	95	95	95	95	95	95	95	95	95	95
Zul. Vorlauftemperatur (= Absicherungstemperatur)	°C	110	110	110	110	110	110	110	110	110	110	110
Zul. Betriebsdruck	bar	6	6	6	6	6	6	6	6	6	6	6
	MPa	0,6	0,6	0,6	0,6	0,6	0,6	0,6	0,6	0,6	0,6	0,6
Heizgasseitiger Widerstand*1	mbar	1,5	2,0	2,4	2,8	3,0	2,6	3,4	4,6	5,7	5,5	7,0
	Pa	150	200	240	280	300	260	340	460	570	550	700
Abmessungen Kesselkörper												
Länge (Maß g)	mm	1450	1580	1710	1840	1970	2100	2230	2360	2490	2620	2750
Breite (Maß b)	mm	1030	1030	1030	1030	1030	1030	1030	1030	1030	1030	1030
Höhe (Maß e)	mm	1150	1150	1150	1150	1150	1150	1150	1150	1150	1150	1150
Abmessungen Segmente												
Vordersegment mit Kessel-tür	mm	1150 x 1030 x 270										
Mittelsegment	mm	1150 x 920 x 125										
Hintersegment mit Abgas-sammelkasten	mm	1150 x 920 x 290										
Gesamtabmessungen												
Gesamtlänge (Maß f)	mm	1490	1620	1750	1880	2010	2140	2270	2400	2530	2660	2790
Gesamtbreite (Maß a)	mm	1090	1090	1090	1090	1090	1090	1090	1090	1090	1090	1090
Gesamthöhe mit Regelung (Maß d)	mm	1480	1480	1480	1480	1480	1480	1480	1480	1480	1480	1480
Wartungshöhe (Regelung) (Maß c)	mm	1660	1660	1660	1660	1660	1660	1660	1660	1660	1660	1660
Höhe schallabsorbierende Kesselunterlagen (belastet)	mm	37	37	37	37	37	37	37	37	37	37	37
Fundament												
Länge	mm	1330	1460	1580	1710	1830	1960	2080	2210	2330	2460	2580
Breite	mm	1100	1100	1100	1110	1100	1100	1100	1100	1100	1100	1100
Gewichte												
Vordersegment mit Kessel-tür	kg	240	240	240	240	240	240	240	240	240	240	240
Mittelsegment	kg	160	160	160	160	160	160	160	160	160	160	160
Hintersegment mit Abgas-sammelkasten	kg	230	230	230	230	230	230	230	230	230	230	230
Kesselkörper	kg	1700	1860	2020	2160	2330	2470	2630	2790	2950	3090	3250
Gesamtgewicht	kg	1780	1950	2110	2260	2430	2580	2740	2910	3070	3220	3380
Heizkessel mit Wärmedäm-mung und Kesselkreisrege-lung												
Inhalt Kesselwasser	Liter	247	275	303	331	359	387	415	443	471	499	527
Anschlüsse Heizkessel												
Kesselvorlauf und -rücklauf	PN 16 DN	100	100	100	100	100	100	100	100	100	100	100
Sicherheitsvorlauf *2	PN 16 DN	65	65	65	65	65	65	65	65	65	65	65
Sicherheitsrücklauf *2	PN 16 DN	65	65	65	65	65	65	65	65	65	65	65
Entleerung	R	¾	¾	¾	¾	¾	¾	¾	¾	¾	¾	¾

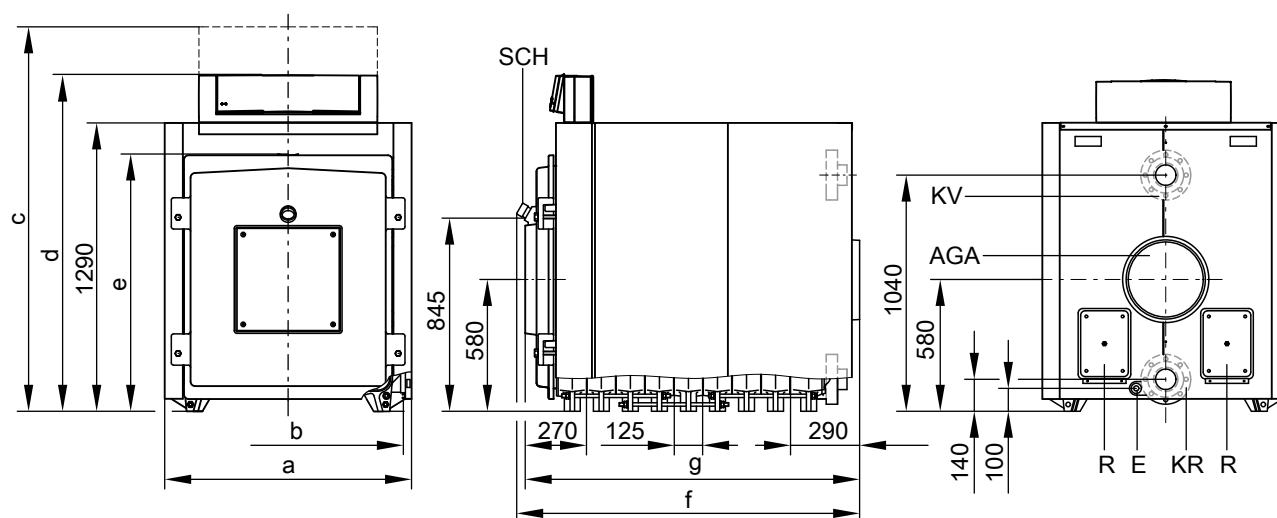
*1 Der heizgasseitige Widerstand steigt je nach verwendetem bauseitigen Verbindungsstück.

*2 Anschlüsse am Kesselanschluss-Set (als Zubehör lieferbar).

Technische Angaben Heizkessel (Fortsetzung)

Nenn-Wärmeleistung kW	320	380	440	500	560	630	700	780	860	950	1080
Abgaskennwerte ^{*3}											
Temperatur (bei Kesselwassertemperatur 60 °C)											
– Bei Nenn-Wärmeleistung °C	180	180	180	180	180	180	180	180	180	180	180
– Bei Teillast °C	130	130	130	130	130	130	130	130	130	130	130
Temperatur (bei Kesselwassertemperatur 80 °C)	190	190	190	190	190	190	190	190	190	190	190
Massenstrom (bei Heizöl EL und Erdgas)											
– Bei Nenn-Wärmeleistung kg/h	536	637	736	838	938	1057	1174	1308	1442	1595	1810
– Bei Teillast kg/h	322	382	442	503	563	634	704	785	865	957	1086
Erforderlicher Förderdruck mbar/kPa	0	0	0	0	0	0	0	0	0	0	0
Abgasanschluss Ø mm	300	300	300	300	300	300	300	300	300	300	300
Norm-Nutzungsgrad %	88 (H _s)/94 (H _i)										
Bei Heizsystemtemperatur 75/60 °C (für den Betrieb mit Heizöl)											
Bereitschaftsverlust q _{B,70} %	0,24	0,24	0,22	0,20	0,19	0,18	0,17	0,16	0,14	0,13	0,13

Abmessungen



AGA Abgasabzug
E Entleerung R ¼
KR Kesselrücklauf

KV Kesselvorlauf
R Reinigungsöffnung
SCH Schauöffnung

^{*3} Rechenwerte zur Auslegung der Abgasanlage nach EN 13384 bezogen auf 13 % CO₂ bei Heizöl EL und 10 % CO₂ bei Erdgas.

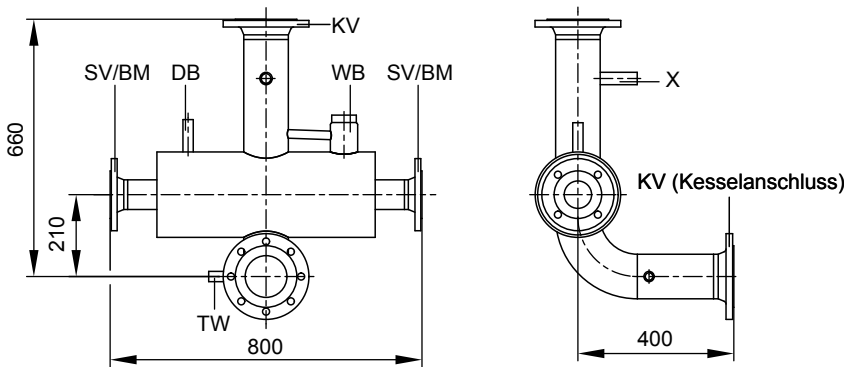
Abgastemperaturen als gemessene Bruttowerte bei 20 °C Verbrennungslufttemperatur.

Die Angaben für die Teillast beziehen sich auf eine Leistung von 60 % der Nenn-Wärmeleistung. Bei abweichender Teillast (abhängig von der Betriebsweise) ist der Abgasmassenstrom entsprechend zu errechnen.

Technische Angaben Heizkessel (Fortsetzung)

Kesselanschluss-Set (Zubehör)

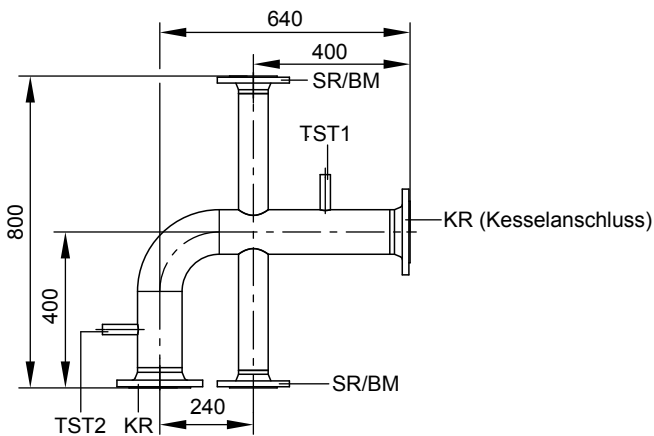
bestehend aus Vor- und Rücklaufanschlussgruppe



Vorlaufanschlussgruppe

BM Anschluss PN 16 DN 65 für Beimischung
 DB Muffe R ½ für Druckbegrenzungseinrichtung
 KV Anschluss PN 16 DN 100 für Kesselvorlauf
 SV Anschluss PN 16 DN 65 für Sicherheitsvorlauf (Sicherheitsventil)

TW Muffe R ½ für zusätzlichen Temperaturwächter
 WB Muffe R 2 für Wasserstandbegrenzer
 X Muffe R ¾ für externe Anschlüsse



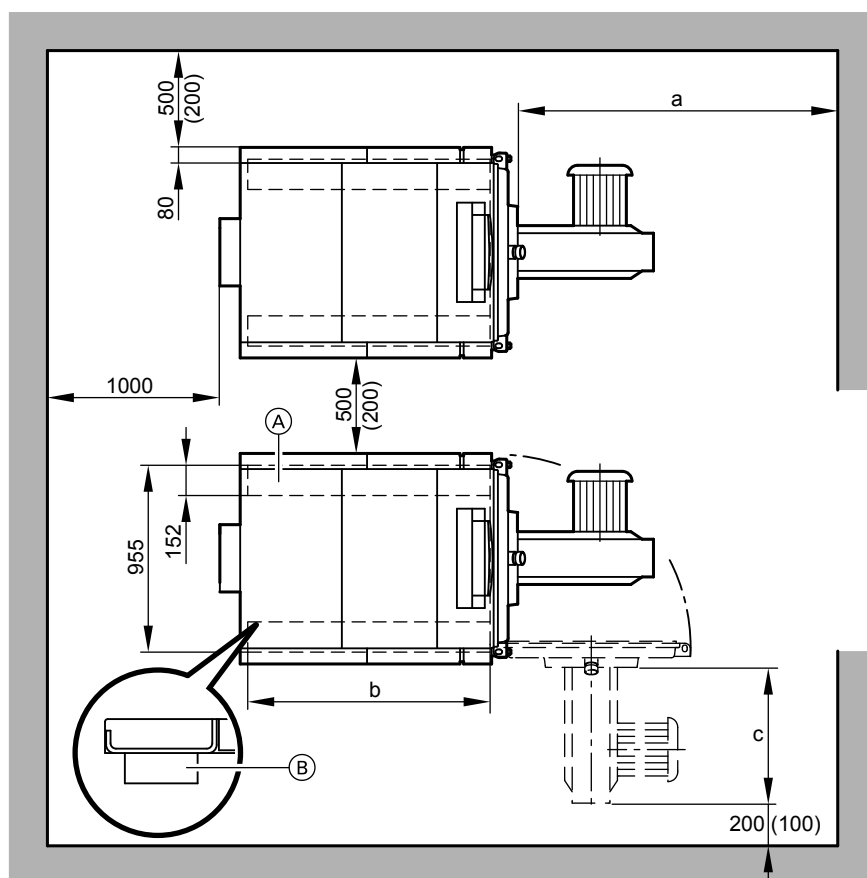
Rücklaufanschlussgruppe (Draufsicht)

BM Anschluss PN 16 DN 65 für Beimischung
 KR Anschluss PN 16 DN 100 für Kesselrücklauf
 SR Anschluss PN 16 DN 65 für Sicherheitsrücklauf (Membran-Druckausdehnungsgefäß)

TST 1 Muffe R ½ für Rücklauftemperatursensor oder Temperaturregler Minimalbegrenzung
 TST 2 Muffe R ½ für Temperaturregler Beimischpumpe

Aufstellung

Mindestabstände



- (A) Untergestell (Zubehör)
 (B) Schallabsorbierende Kesselunterlagen

Nenn-Wärmeleistung	kW	320	380	440	500	560	630	700	780	860	950	1080
a	mm	1660	1790	1920	2050	2180	2310	2440	2570	2700	2830	2960
b	mm	1240	1490		1740		1990		2240		2490	
c	mm	Baulänge des Brenners										

Zur einfachen Montage und Wartung die angegebenen Maße einhalten. Bei beengten Platzverhältnissen müssen nur die Mindestabstände (Maße in Klammern) eingehalten werden. Im Auslieferungszustand ist die Kesseltür nach links ausschwenkbar angebaut. Die Scharnierbolzen können so umgebaut werden, dass die Tür nach rechts ausschwenkt.

Aufstellbedingungen

- Keine Luftverunreinigungen durch Halogenkohlenwasserstoffe, z. B. enthalten in Sprays, Farben, Lösungs- und Reinigungsmitteln.
- Kein starker Staubanfall
- Keine hohe Luftfeuchtigkeit
- Frostsicher und gut belüftet

Sonst sind Störungen und Schäden an der Anlage möglich. Der Heizkessel darf in Räumen, in denen mit Luftverunreinigungen durch **Halogenkohlenwasserstoffe** zu rechnen ist, nur aufgestellt werden, falls ausreichende Maßnahmen ergriffen werden, die für die Heranführung unbelasteter Verbrennungsluft sorgen.

Anbau des Brenners

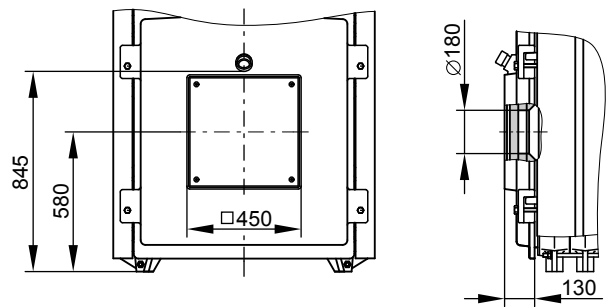
Der Brenner muss an die Brennerplatte montiert werden, der Anbau ohne Brennerplatte direkt an die Kesseltür ist nicht möglich. Die mitgelieferte Brennerplatte ist bauseits entsprechend den Abmessungen des Brenners zu bohren.

Beachten!

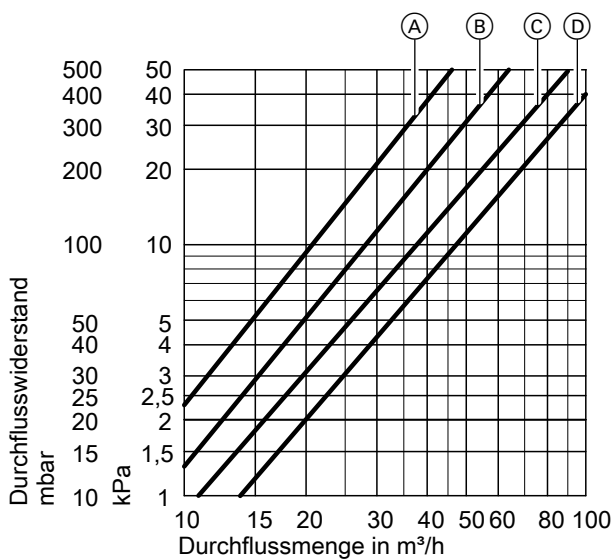
Mindestbrennerrohrlänge 125 mm. Bei Flammrohren mit Durchmesser 180 bis 360 mm kann die Öffnung in der Kesseltür nachgeschnitten werden. Auf Wunsch (gegen Mehrpreis) können Brennerplatten werkseitig vorbereitet werden. Dazu Brennerfabrikat und Typ bei der Bestellung angeben.

Technische Angaben Heizkessel (Fortsetzung)

Das Flammrohr muss aus der Wärmedämmung der Kesseltür herausragen.



Heizwasserseitiger Durchflusswiderstand



Der Vitorond 200 ist nur für Pumpenwarmwasser-Heizungen geeignet.

- Ⓐ 320 bis 440 kW
- Ⓑ 500 bis 630 kW
- Ⓒ 700 bis 860 kW
- Ⓓ 950 bis 1080 kW

Auslieferungszustand Heizkessel

Kesselkörper als einzelne Segmente auf Paletten.
Die Kesseltür ist am Vordersegment angebaut. Der Abgasabzug mit angeschraubten Reinigungsdeckeln, die Gegenflansche und Dichtungen sind am Hintersegment angebaut.

- 3 Kartons mit Wärmedämmung und Reinigungsbürste
- 1 Tüte mit Technischen Unterlagen Heizkessel
- 1 Karton mit Kesselkreisregelung und Tüte mit Technischen Unterlagen Kesselkreisregelung

- 1 Brennerplatte
- 1 Codierstecker
- 1 Palette mit Kesselzubehör bestehend aus Schraurohr, Tauchhülse, Ankerstangen, Nippel, Dichtschnüren, Kleber, Leinölgraphit, Wirblatoren (320 bis 860 kW) und Verteilerrohr

Regelungsvarianten

Für Einkesselanlage:

- **Vitotronic 100** (Typ GC1B)
Kesselkreisregelung für angehobene Kesselwassertemperatur
- **Vitotronic 200** (Typ GW1B)
witterungsgeführte Kesselkreisregelung
- **Vitotronic 300** (Typ GW2B)
witterungsgeführte Kessel- und Heizkreisregelung für max. 2 Heizkreise mit Mischer

- **Vitotronic 200-H** (Typ HK1B oder HK3B)
witterungsgeführte Heizkreisregelung für 1 bzw. bis zu 3 Heizkreise mit Mischer
- **Schaltschrank Vitocontrol**

Auslieferungszustand Heizkessel (Fortsetzung)

Für Mehrkesselanlage (bis 4 Heizkessel):

- **Vitotronic 100** (Typ GC1B) und **LON-Modul** mit **Vitotronic 300-K** (Typ MW1B) für witterungsgeführte Kaskadenschaltung von bis zu 4 Heizkesseln und Regelung von bis zu 2 Heizkreisen mit Mischer.

(Der erste Heizkessel wird mit regelungstechnischer Grundausstattung für die Mehrkesselanlage ausgeliefert)

- **Vitotronic 100** (Typ GC1B) und **LON-Modul** für jeden weiteren Heizkessel der Mehrkesselanlage
- **Vitotronic 200-H** und **LON-Modul** (Typ HK1B oder HK3B) für 1 bzw. bis zu 3 Heizkreisen mit Mischer
- **Schaltschrank Vitocontrol**

Planungshinweise

Das Gerät darf bestimmungsgemäß nur in geschlossenen Heizungsanlagen gemäß EN 12828 unter Berücksichtigung der zugehörigen Montage-, Service- und Bedienungsanleitungen sowie der Angaben im Datenblatt installiert und betrieben werden.

Es ist ausschließlich für die Erwärmung von Heizwasser vorgesehen.

Die gewerbliche oder industrielle Verwendung zu einem anderen Zweck als zur Erwärmung von Heizwasser gilt als nicht bestimmungsgemäß.

Die bestimmungsgemäße Verwendung setzt voraus, dass eine ortsfeste Installation in Verbindung mit für die bestimmungsgemäße Verwendung zugelassenen Komponenten vorgenommen wird.

Jede andere Verwendung ist nicht bestimmungsgemäß. Daraus resultierende Schäden sind von der Haftung ausgeschlossen.

Darüber hinausgehende Verwendung ist vom Hersteller fallweise freizugeben.

Zur bestimmungsgemäßen Verwendung gehört auch die Einhaltung der Wartungs- und Prüfrintervalle.

Zubehör zum Heizkessel

Siehe Preisliste.

Betriebsbedingungen

Anforderungen an die Wasserbeschaffenheit siehe Planungsanleitung zu diesem Heizkessel.

	Forderungen	
	≥ 60 %	< 60 %
Betrieb mit Brennerbelastung		
1. Heizwasservolumenstrom *4	30 % bei Nenn-Wärmeleistung	
2. Kessel-Rücklauftemperatur (Mindestwert) *4	– Ölbetrieb 40 °C – Gasbetrieb 53 °C	– Ölbetrieb 53 °C – Gasbetrieb 53 °C
3. Untere Kesselwassertemperatur	– Ölbetrieb 50 °C – Gasbetrieb 60 °C	– Ölbetrieb 60 °C – Gasbetrieb 65 °C
4. Zweistufiger Brennerbetrieb	1. Stufe 60 % der Nenn-Wärmeleistung	Keine Mindestbelastung erforderlich
5. Modulierender Brennerbetrieb	Zwischen 60 und 100 % der Nenn-Wärmeleistung	Keine Mindestbelastung erforderlich
6. Reduzierter Betrieb	Einkesselanlagen und Führungskessel von Mehrkesselanlagen – Betrieb mit unterer Kesselwassertemperatur Folgekessel von Mehrkesselanlagen – werden ausgeschaltet	
7. Wochenendabsenkung	Wie reduzierter Betrieb	

Hinweise

Anbau eines geeigneten Brenners

Lieferung ohne Brenner.

Geeignete Öl-/Gas-Gebläsebrenner sind von der Fa. Weishaupt oder Fa. ELCO erhältlich und separat zu bestellen (siehe Preisliste). Die Lieferung erfolgt durch Fa. Weishaupt oder Fa. ELCO.

Das Material des Brennerkopfs muss für Betriebstemperaturen bis min. 500 °C geeignet sein.

Öl-Gebläsebrenner

Der Brenner muss nach EN 267 geprüft und gekennzeichnet sein.

Gas-Gebläsebrenner

Der Brenner muss nach EN 676 geprüft und nach der Richtlinie 90/396/EWG mit der CE-Kennzeichnung versehen sein.

Brennereinstellung

Der Öl- oder Gasdurchsatz des Brenners ist auf die angegebene Nenn-Wärmeleistung des Heizkessels einzustellen.

*4 Entsprechende Anlagenbeispiele für den Einbau einer Beimischpumpe oder Rücklauf temperaturanhebung enthält die Planungsunterlage „Anlagenbeispiele“.

Hinweise (Fortsetzung)

Zulässige Vorlauftemperaturen

Heißwassererzeuger für zul. Vorlauftemperaturen (= Absicherungstemperaturen) bis 110 °C

CE-Kennzeichnung:

CE-0085 AS 0002 (bis 380 kW) gemäß Wirkungsgradrichtlinie

und

CE-0085 gemäß Gasgeräte richtlinie

Die max. erreichbare Vorlauftemperatur liegt ca. 15 K unter der Absicherungstemperatur.

Hinweis

Weitere Angaben zur Planung siehe Planungsanleitung zu diesem Heizkessel.

Geprüfte Qualität



CE-Kennzeichnung entsprechend bestehenden EG-Richtlinien.



Qualitätsmarke der ÖVGW gem. Gütezeichenverordnung 1942 DRGBI. I für Erzeugnisse des Gas- und Wasserfachs.

Technische Änderungen vorbehalten!

Viessmann Werke GmbH & Co KG
D-35107 Allendorf
Telefon: 0 64 52 70-0
Telefax: 0 64 52 70-27 80
www.viessmann.de

5368755